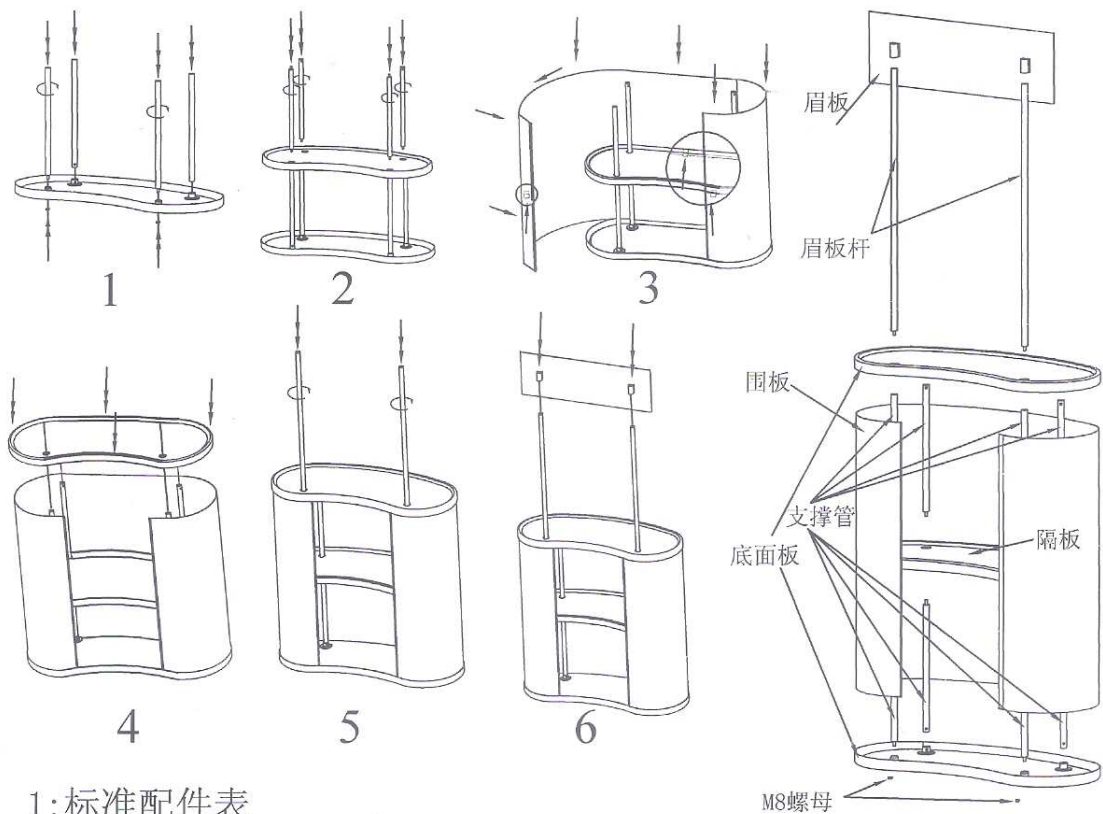


弧型促销台

弧型促销台安装示意图



1: 标准配件表

台面板: 一块 (与底面板相同) 楣板杆: 二根 隔板: 一块
 底面板: 一块 (与台面板相同) 围板: 一张 楣板: 一块
 M8螺母: 二枚 支撑杆: 八根 (分两种各4根)

2: 安装步骤

- I; 首先把各部件从纸箱内取出, 对照标准配件表, 确认无误后开始装配。
- II; 任取一块面板做底面板, 取两条支撑杆分别穿过底面板上的两个圆孔, 用二枚M8螺母将其固定, 再取两条用带弹片的支撑管用带弹片的一端插入底面板上的孔中固定, 参照图(1)所示安装。
- III; 取隔板, 对准孔位装在四条支撑杆上, 再拿支撑杆分别穿过隔板上的四个圆孔, 并与下面四根支撑杆相连接, 参照图(2)所示安装。
- IV; 取围板安装在(2)上, 参照图(3)所示安装。
- V; 取台面板安装在围板上, 参照图(4)所示安装。
- VI; 取楣板杆安装在台面板上, 并与支撑杆连接, 参照图(5)所示安装, 取楣板安装在楣板杆上。

